



# 角度头询价表

## 角度头询价表

请填写以下列表中要求的信息，帕莱克刀具应用工程师为您选择最合适的角度头。

日期: \_\_\_\_\_

姓名: \_\_\_\_\_ 职务: \_\_\_\_\_

公司名称: \_\_\_\_\_

地址: \_\_\_\_\_

邮箱: \_\_\_\_\_ 电话: \_\_\_\_\_

### 客户类型:

- 最终用户
- 经销商
- 机床商
- 刀具商

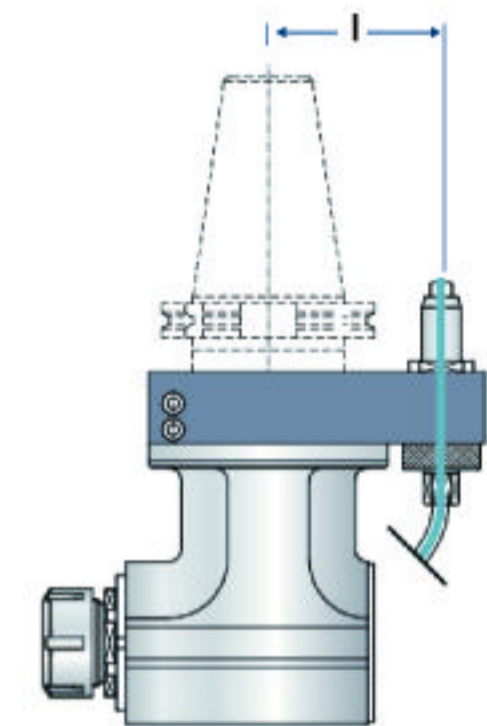
## 机床信息

刀具更换方式:  自动连接换刀  法兰连接换刀

机床品牌: \_\_\_\_\_ 机床型号: \_\_\_\_\_

机床主轴锥柄尺寸: \_\_\_\_\_

“l” 值: \_\_\_\_\_ 机械手臂承载刀具重量kg: \_\_\_\_\_



## 加工信息

铣销 铣刀直径 & 刃数: \_\_\_\_\_  钻孔 & 攻丝刀具直径 \_\_\_\_\_

零件材质: \_\_\_\_\_ 硬度: \_\_\_\_\_

转速: \_\_\_\_\_ 进给: \_\_\_\_\_ 切深: \_\_\_\_\_ 切宽: \_\_\_\_\_

为了选型准确请您提供：零件图纸、夹持刀具图纸以及机床主轴图纸。