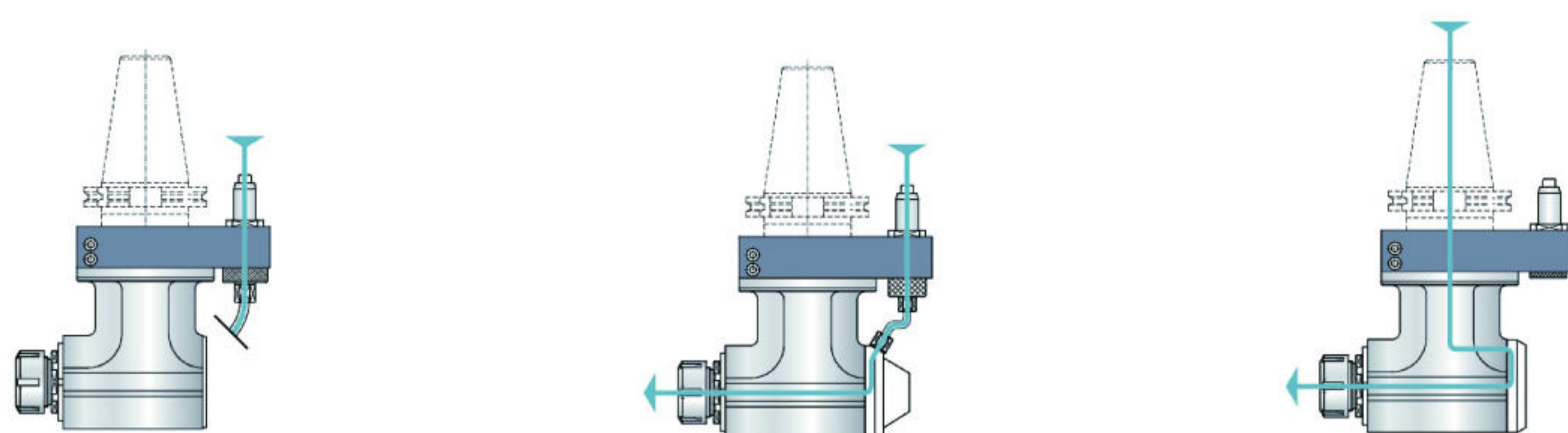


## 角度头信息

- 头部型式:  固定90度     0-90度可调     非标固定角度     双头输出  
 安装型式:  自动换刀     法兰盘安装  
 输出类型:  ER夹头     侧固式     心轴式     HSK     40 IOS/BT     50 ISO/BT  
 尺寸: \_\_\_\_\_  
 内冷要求: \_\_\_\_\_ 冷却液压力值 \_\_\_\_\_  
 定位销通外冷却     定位销通内冷却     主轴通内冷却



## 角度头尺寸

A: \_\_\_\_\_    B: \_\_\_\_\_    C: \_\_\_\_\_    D: \_\_\_\_\_  
 E: \_\_\_\_\_    E1: \_\_\_\_\_    E2: \_\_\_\_\_    E3: \_\_\_\_\_

